



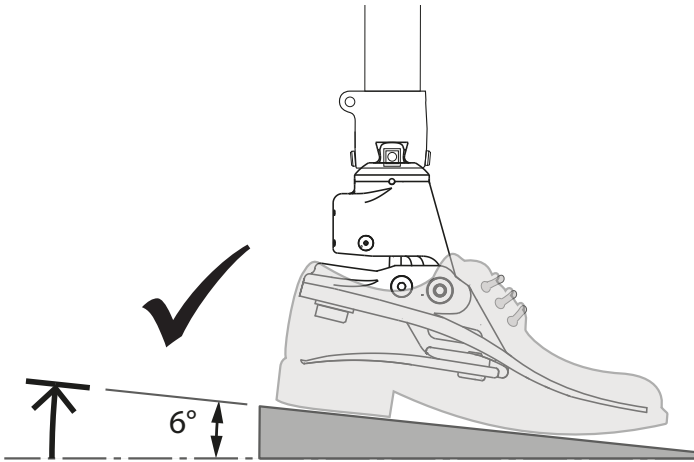
Ankle Alignment Wedge

Instructions for Use

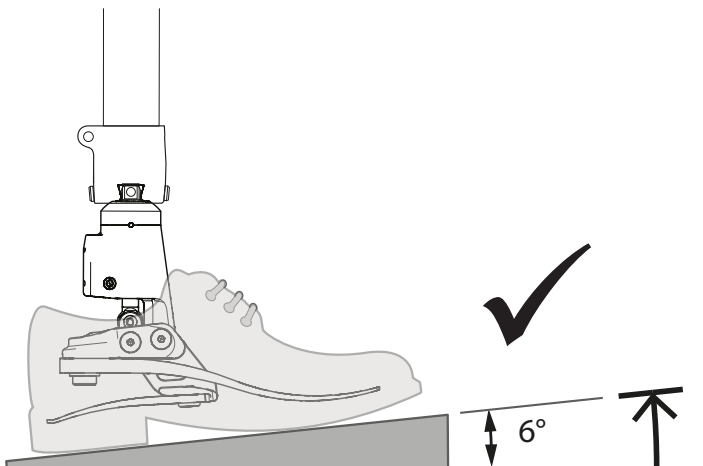
940093


FR	Cale de Talon pour Alignement	Instructions D'Utilisation
DE	Keil für Knöchel Ausrichtung	Gebrauchsanweisung
IT	Allineamento della Caviglia su Cuneo	Istruzioni per L'Uso
ES	Calza para el Alineamiento del Talón	Instrucciones de Uso
NL	Uitlijningswig enkel	Gebbruiksaanwijzing
PL	Klin do Ustawiania Kostki	Instrukcja użytkowania
PT	Cunha de alinhamento do tornozelo	Instruções de utilização
CS	Vyrovňovací kotníkový klín	Návod k použití
SL	Zagozda za poravnavo gležnja	Navodila za uporabo
BG	Клин за центроване на глезен	Инструкции за употреба
HR	Klin za poravnanje poţnog zgloba	Upute za uporabu
SK	Členkový zarovňavací klin	Návod na použitie
HU	Bokaillesztó ék	Használati útmutató
EL	Σφήνα ευθυγράμμισης αστραγάλου	Οδηγίες χρήσης
LV	Potītes korekcijas ķīlis	Lietošanas pamācība
LT	Kulkšnies lygiavimo pleištas	Naudojimo instrukcija
ET	Pahkluuipiirkonna joondumuse korrigeerimise kiil	Kasutusjuhend
DA	Kile til justering af anklen	Brugsanvisning
NO	Ankeljustering ved Bruk av Kile	Bruksanvisning
FI	Nilkan linjauskiila	Käyttöohjeet
SV	Inriktningsskil för fotled	Bruksanvisning
RU	Клиновые для выравнивания лодыжки	Инструкция протезиста
ZH	踝关节对线楔子	使用说明
AR	إسفین محاذاة الكاحل	إرشادات الاستخدام

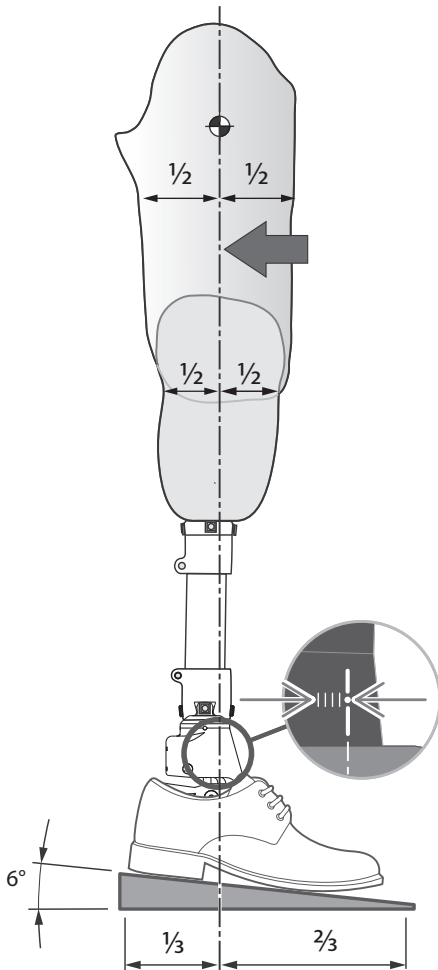
Linx
Elan
Elan^{IC}
Avalon^{K2}
Avalon^{K2VAC}
Echelon
Echelon^{VT}
Echelon^{VAC}



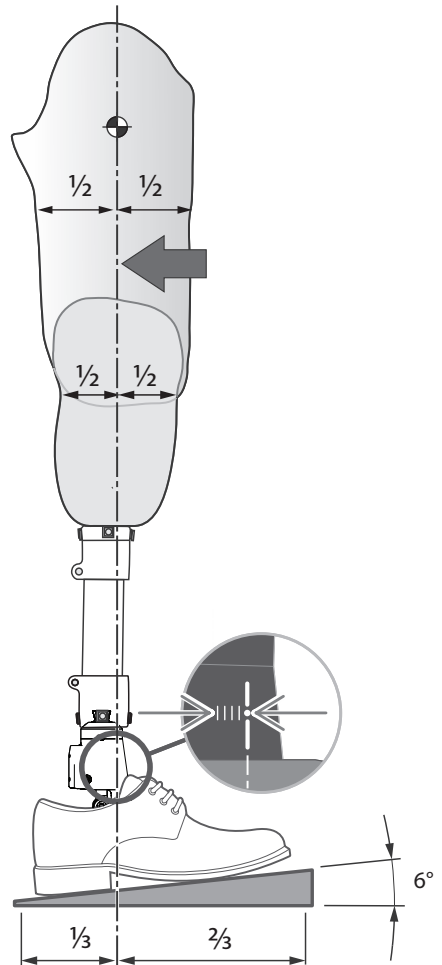
Echelon^{ER}



	
Linx	938353V2A
Elan	938318S
Elan^{IC}	938438
Avalon^{K2}	938327
Avalon^{K2VAC}	938432
Echelon	938280S
Echelon^{VT}	938315S
Echelon^{VAC}	938367S



	
Echelon^{ER}	938449



blatchford.co.uk/distributors

Blatchford Products Ltd.

Unit D Antura
Kingsland Business Park
Basingstoke
RG24 8PZ
UNITED KINGDOM
Tel: +44 (0) 1256 316600
Fax: +44 (0) 1256 316710
Email: customer.service@blatchford.co.uk
www.blatchford.co.uk

Blatchford Inc.

1031 Byers Road
Miamisburg
Ohio 45342
USA
Tel: +1 (0) 800 548 3534
Fax: +1 (0) 800 929 3636
Email: info@blatchfordus.com
www.blatchfordus.com

Blatchford Europe GmbH

Am Prime-Parc 4
65479 Raunheim
GERMANY
Tel: +49 (0) 9221 87808 0
Fax: +49 (0) 9221/87808 60
Email: info@blatchford.de
www.blatchford.de

Email: contact@blatchford.fr
www.blatchford.fr

Endolite India Ltd.

A4 Naraina Industrial Area
Phase - 1
New Delhi
INDIA – 110028
Tel: +91 (011) 45689955
Fax: +91 (011) 25891543
Email: endolite@vsnl.com
www.endoliteindia.com

Ortopro AS

Hardangervegen 72
Seksjon 17
5224 Nesttun
NORWAY
Tel: +47 (0) 55 91 88 60
Email: post@ortopro.no
www.ortopro.no



Blatchford Europe GmbH
Am Prime-Parc 4
65479 Raunheim Germany

